

Bedienungsanleitung

SKU: 7201

WICHTIGE INFORMATIONEN

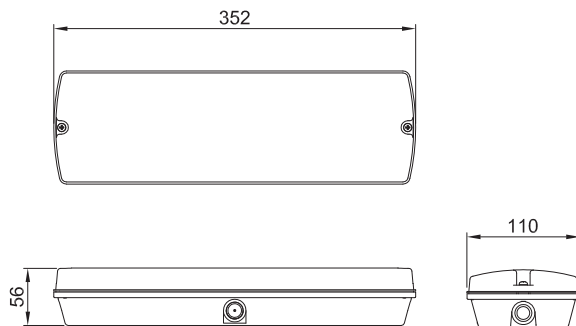
Es wird empfohlen, die Leuchten von einem qualifizierten Elektriker installieren und montieren zu lassen, um sicherzustellen, dass die Installation den aktuellen IEE-Vorschriften entspricht. Diese Anleitung sollte sorgfältig gelesen und nach der Installation für zukünftige Referenzzwecke und Wartungsarbeiten aufbewahrt werden. Installieren Sie dieses Produkt nicht auf feuchten oder frisch verputzten Oberflächen. Die LEDs in dieser Leuchte sind nicht austauschbar.

Stellen Sie sicher, dass alle elektrischen Verbindungen sicher sind und keine losen Litzen vorhanden sind. Dieses Produkt ist NICHT dimmbar. Dies ist ein Produkt der Klasse I und MUSS geerdet werden.

PRODUKTSPEZIFIKATION

Elektrische Klassifizierung: Klasse II
Spannung: 240 V/50 Hz
Schutzart: IP65
Nennleistung: 3 W
Lumen: 140 lm

ABMESSUNGEN



GARANTIE

Für dieses Produkt gilt eine Garantie von 2 Jahren ab Kaufdatum. Die Garantie erlischt bei unsachgemäßer Verwendung, unsachgemäßer Installation oder Manipulation. Sollte das Produkt während der Garantiezeit ausfallen, wird es kostenlos ersetzt, vorbehaltlich der korrekten Installation und Rückgabe des defekten Geräts. Der Anbieter ist nicht für Kosten verantwortlich, die mit dem Ersatz dieses Produkts verbunden sind.

EMPFOHLENE INSTALLATION

Lesen Sie die Anweisungen und prüfen Sie, ob Sie alle Werkzeuge und Zubehörteile haben, um die Installation korrekt abzuschließen.

SCHRITT 1)

Trennen Sie die Netzstromversorgung, bevor Sie sie anschließen. Packen Sie die Leuchte aus und prüfen Sie, ob Sie alle Werkzeuge haben, um die Leuchte sicher und in Übereinstimmung mit den aktuellen elektrischen Normen zu installieren. Stellen Sie sicher, dass keine Hindernisse oder Dienste im Weg sind.

SCHRITT 2)

Entfernen Sie den Diffusor, indem Sie beide Befestigungsschrauben entfernen.

SCHRITT 3)

Lösen Sie den Geräteträger und drehen Sie ihn nach oben.

SCHRITT 4)

Bohren Sie die Kabeleinführungsblende aus und führen Sie das Netzkabel durch das Loch. SCHRITT 5 Positionieren und befestigen Sie den Leuchtenkörper auf einer geeigneten festen Oberfläche. I.) Markieren Sie die Lochposition. II.) Bohren Sie Löcher. III.) Setzen Sie Dübel ein. IV.) Befestigen Sie ihn in Position. Installieren Sie diese Leuchte nicht auf frisch verputzten Flächen. Verwenden Sie 2 Montagepunkte.

SCHRITT 6)

Stellen Sie sicher, dass die Leuchte eine kontinuierliche Stromversorgung an „L1“ (ungeschaltete Stromversorgung) hat. Die „Dauerbetrieb“-Notleuchte kann über den Anschluss „L“ (geschaltete Stromversorgung) „geschaltet“ werden. Schließen Sie das Netzkabel an den auf der Leiterplatte montierten Klemmenblock an und achten Sie dabei auf die richtige Polarität und die vollständige Erdung der Leuchte. Stellen Sie sicher, dass alle Leiter vollständig ummantelt und isoliert sind, siehe Abb. 1. SCHRITT 7)

Stellen Sie sicher, dass die Batteriezellen angeschlossen sind.

SCHRITT 8)

Drehen Sie den Geräteträger und befestigen Sie ihn wieder in Position.

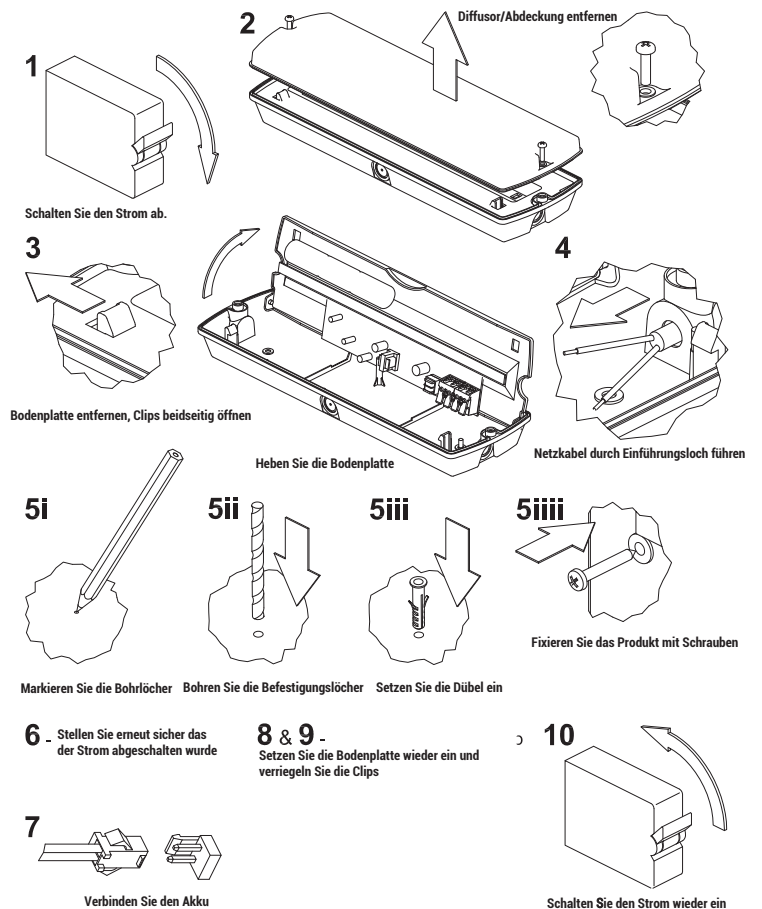
SCHRITT 9)

Den in Schritt 2 entfernten Diffusor wieder einsetzen und mit Befestigungsschrauben befestigen.

SCHRITT 10)

Netzstromversorgung einschalten und Leuchte auf korrekten Betrieb testen.

ZULASSUNGEN UND KLASSIFIZIERUNGEN



IMPORTER: Prima Group 2004 LTD, Bulgaria, 1784 Sofia, Mladost 1, bl. 144, Ground Floor; Phone: +359 2 988 45 72;